

ARQUITECTOS

arquitecto@santiagofiol.com
C/ Martí Riba, 100
Sa Cabaneta
07141 - Marratxí
971 663 627

PROMOTOR

Santiago Fiol Colomar

PROYECTO



Ajuntament d'Esporles

SITUACION

Proyecto integrado de actividad y obra de reforma, ampliación y mejora de la accesibilidad de la Escuela Municipal de Música y Danza

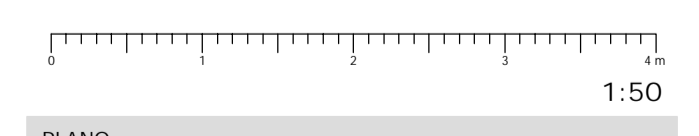
FECHA

Ca l'Amet, s/n
07190 - Esporles

ESCALA

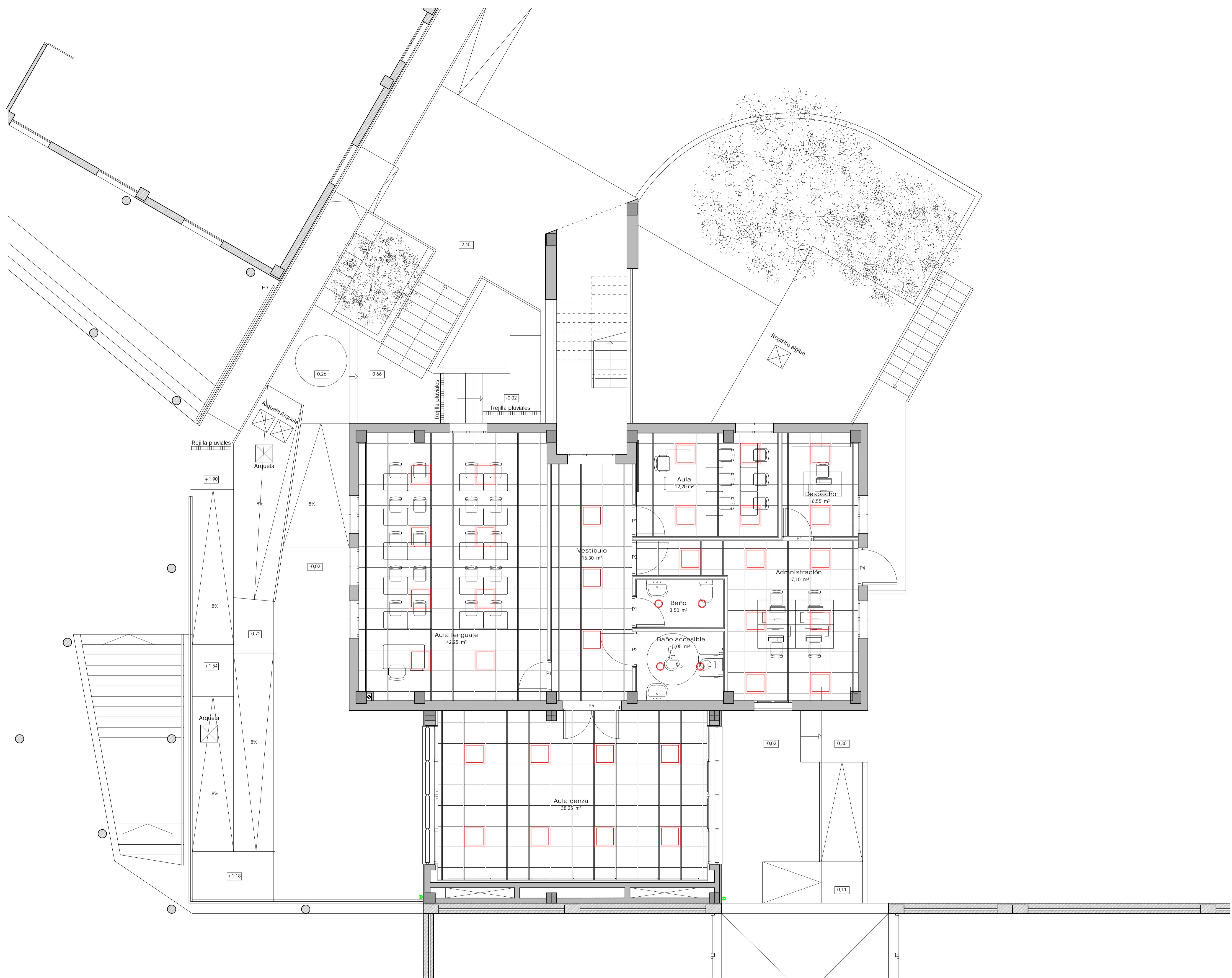
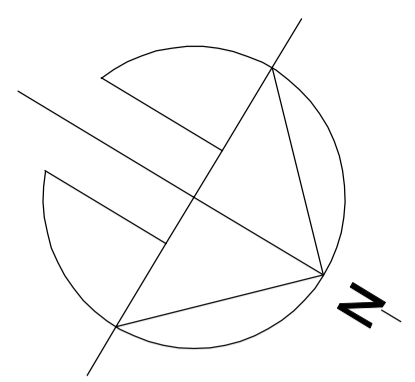
Septiembre 2018

PLANO



1:50

17
Falsos techos
Planta baja



ARQUITECTOS

arquitecto@santiagofiol.com
C/ Martí Riba, 100
Sa Cabaneta
07141 - Marratxí
971 463 427

PROMOTOR

Santiago Fiol Colomar

PROYECTO



Ajuntament d'Esporles

SITUACION

Proyecto integrado de actividad y obra de reforma, ampliación y mejora de la accesibilidad de la Escuela Municipal de Música y Danza

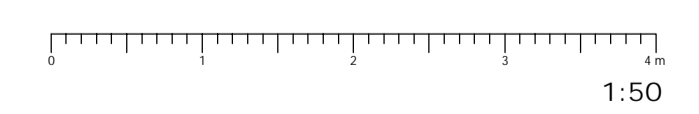
FECHA

Ca l'Amet, s/n
07190 - Esporles

ESCALA

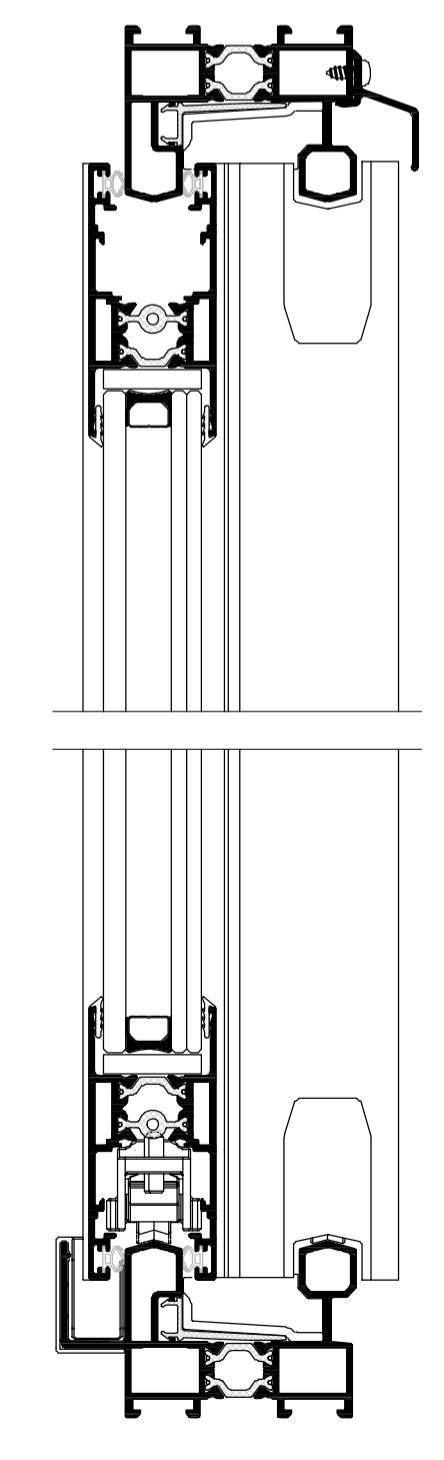
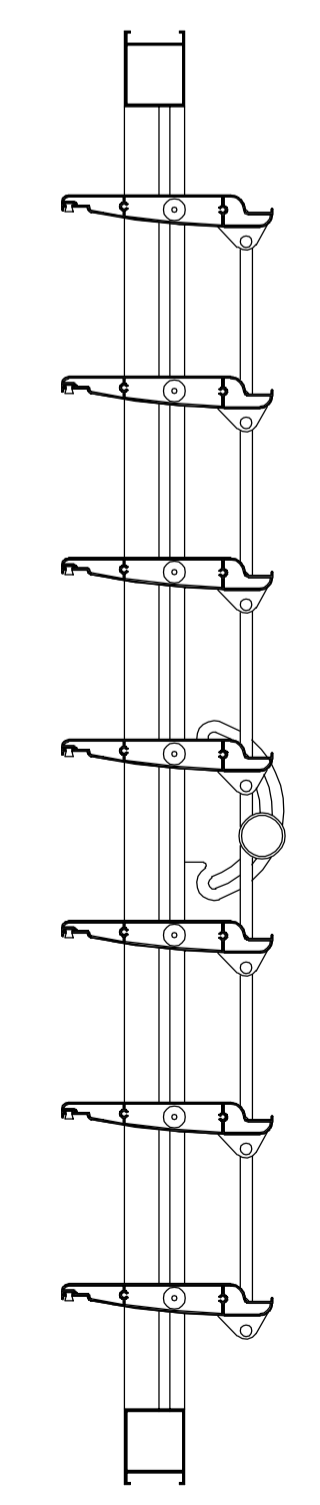
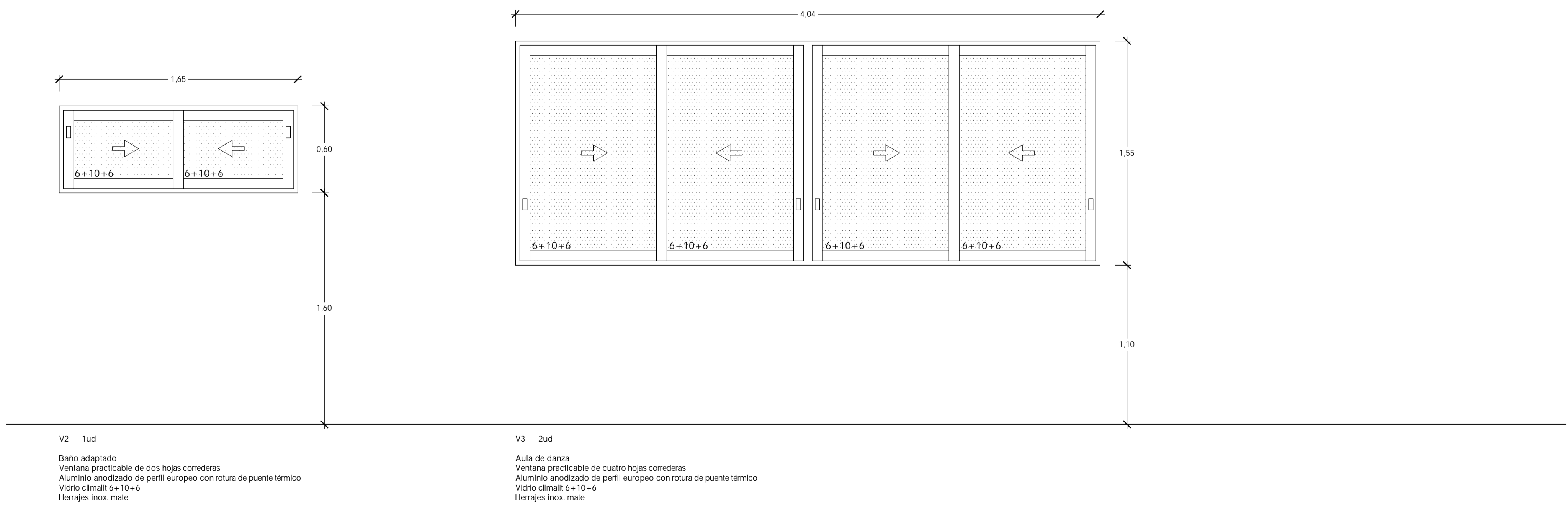
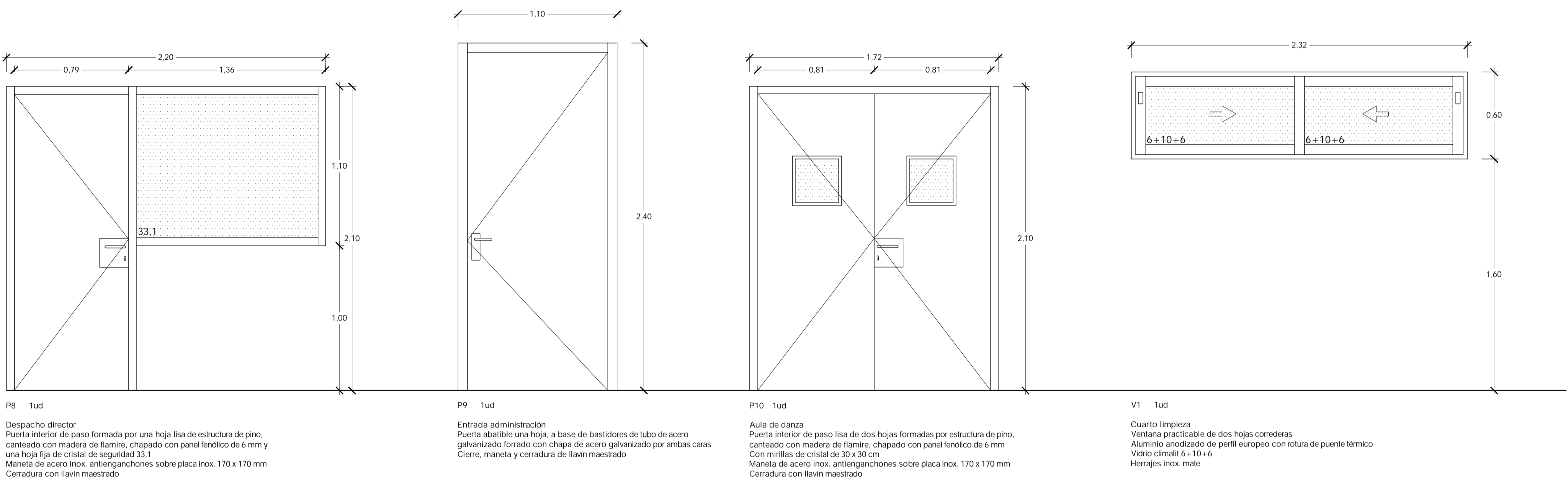
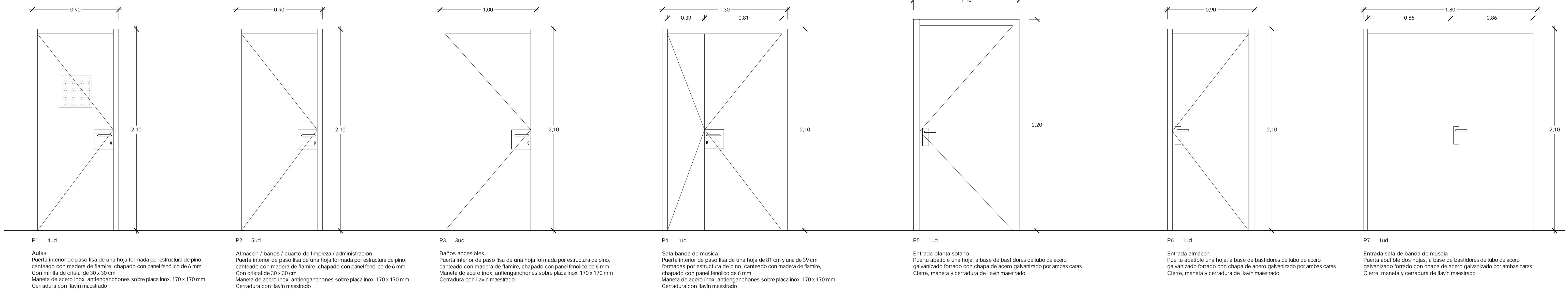
Septiembre 2018

PLANO



1:50

18
Falsos techos
Planta primera



ARQUITECTOS
arquitecte@santiagool.com
C/ Martí Riba, 100
Sa Cabaneta
07141 - Marratxí
971 663 627

PROMOTOR
Santiago Fiol Colomar

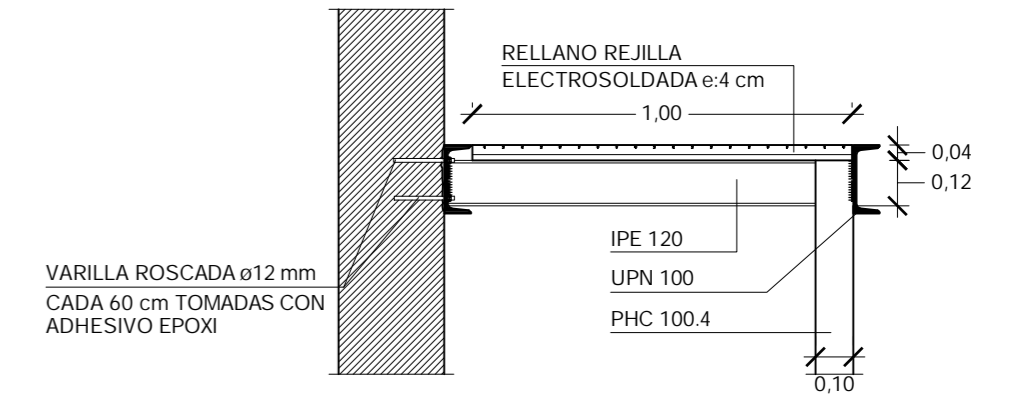
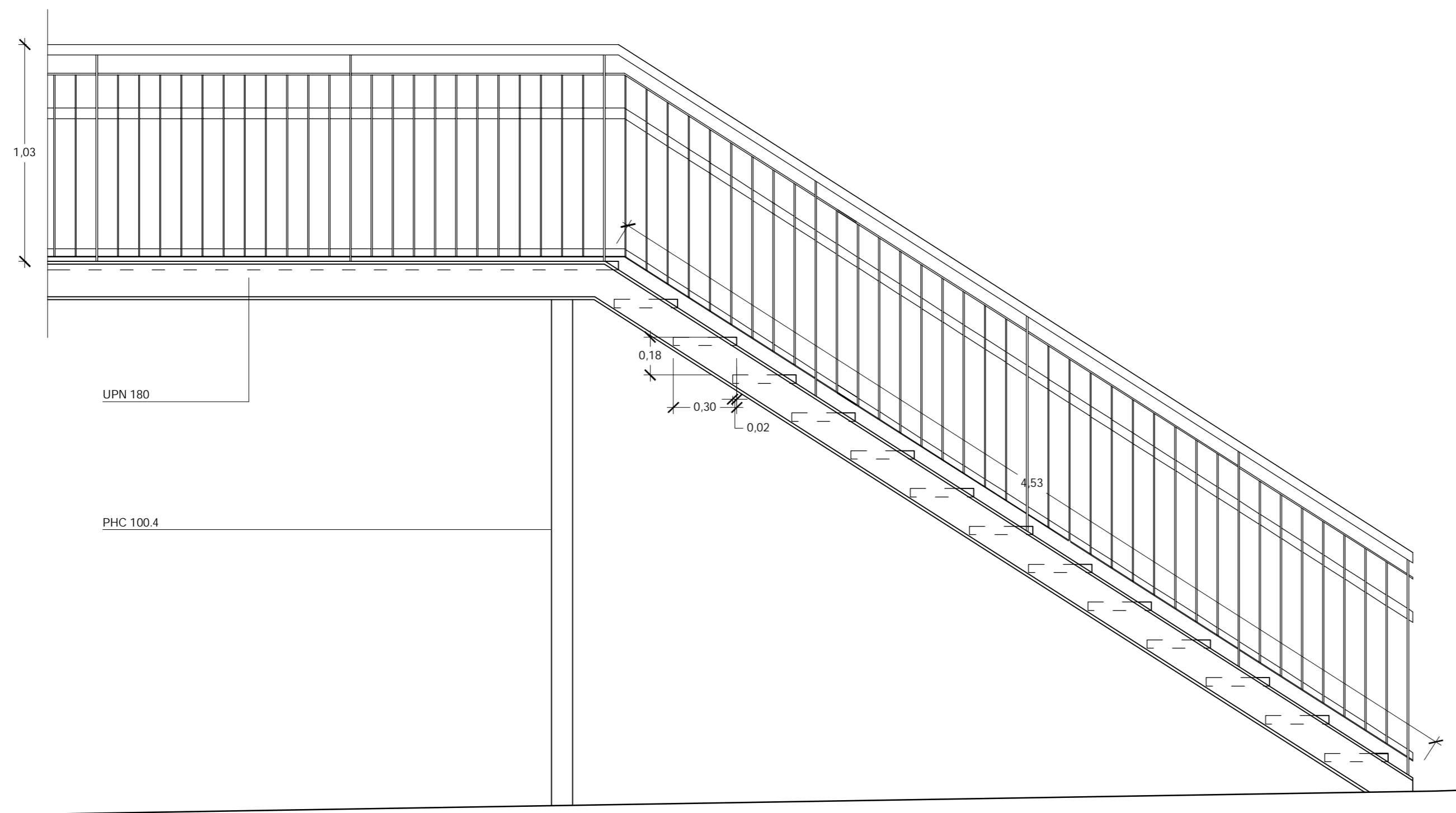
PROYECTO
Ajuntament d'Esporles

SITUACIÓN
Proyecto integrado de actividad y obra de reforma, ampliación y mejora de la accesibilidad de la Escuela Municipal de Música y Danza

FECHA
Ca l'Amet, s/n
07190 - Esporles

ESCALA
Septiembre 2018

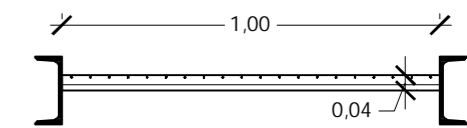
PLANO
0 0,5 1 1,5 m
1:20



VARILLA ROSCADA ϕ 12 mm
CADA 60 cm TOMADAS CON
ADHESIVO EPOXI

PILAR TUBO ESTRUCTURAL CUADRADO
PHC 100.100.4 mm

PELDAÑOS REJILLA ELECTROSOLDADA



ARQUITECTOS

arquitecte@santiagofiol.com
C/ Martí Rubí, 100
Sa Cabaneta
07141-Marratxí
971 603 627

Santiago Fiol Colomar

PROMOTOR



Ajuntament d'Esporles

PROYECTO

Proyecto integrado de actividad y obra de reforma, ampliación y mejora de la accesibilidad de la Escuela Municipal de Música y Danza

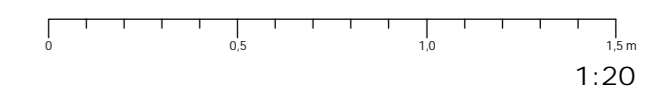
SITUACIÓN

Ca l'Amet, s/n
07190 - Esporles

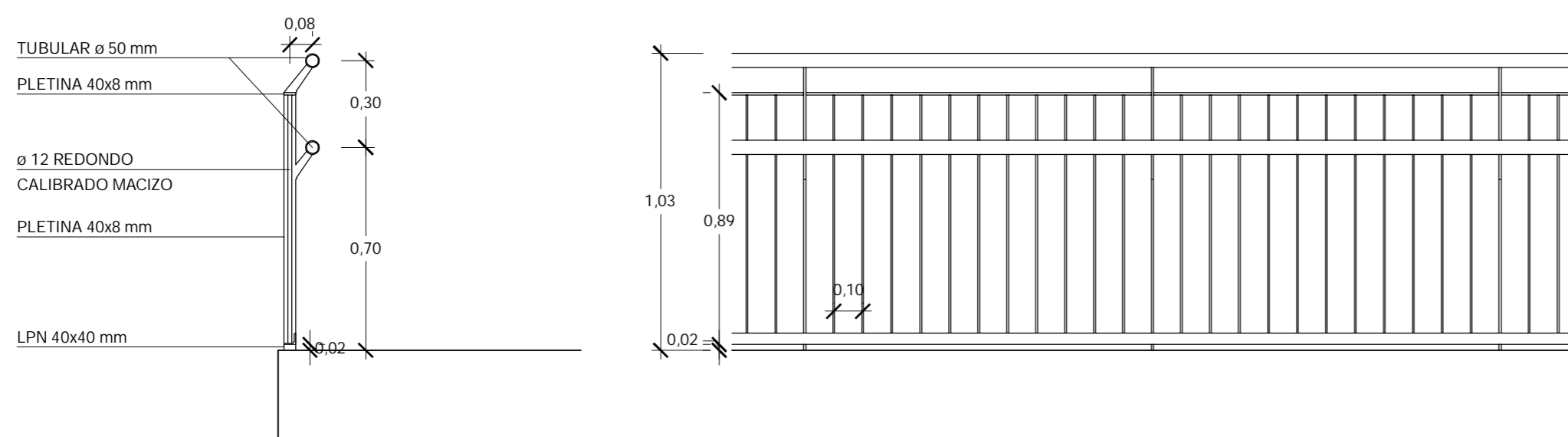
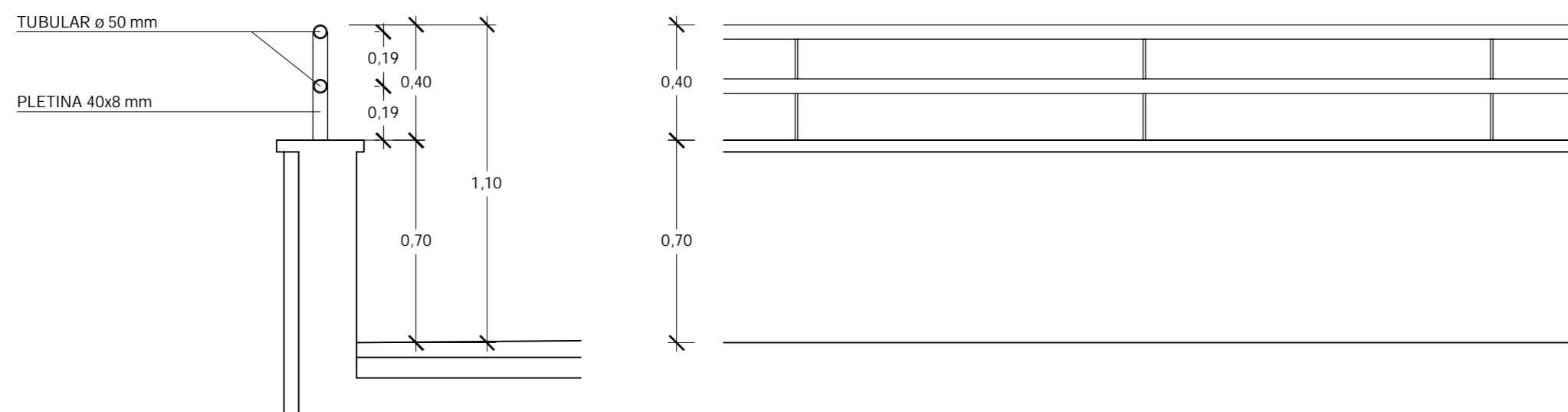
FECHA

Septiembre 2018

ESCALA



PLANO



20
BARANDILLAS